

Pekařská pec manuální 1x GN 2/1 - 4 kW

Model	Sap kód	00008896
EPP 01	Skupina artiklů	Konvektomaty



- Velikost GN / EN zařízení [mm]: GN 2/1
- Typ ovládání: Mechanické
- Řízení vlhkosti: Ne
- Delta T tepelná úprava: Ne
- Automatický přehřev: Ne

Sap kód	00008896	Příkon elektrický [kW]	4.000
Šířka netto [mm]	950	Napájení	400 V / 3N - 50 Hz
Hloubka netto [mm]	903	Velikost GN / EN zařízení [mm]	GN 2/1
Výška netto [mm]	657	Typ ovládání	Mechanické
Hmotnost netto [kg]	60.70		

Technický list

Technický výkres



Pekařská pec manuální 1x GN 2/1 - 4 kW

Model

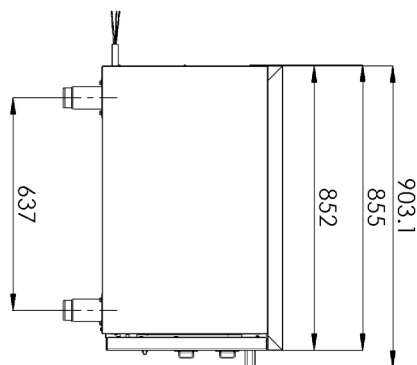
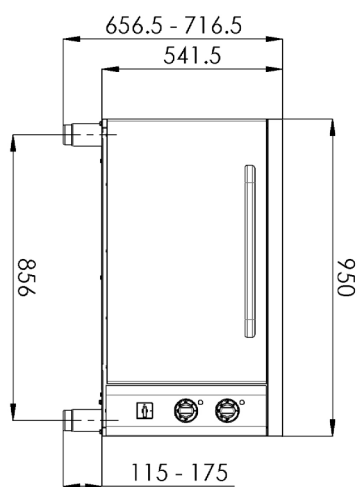
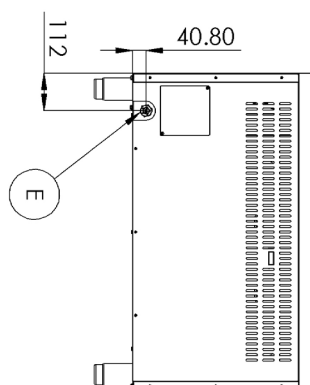
Sap kód

00008896

EPP 01

Skupina artiklů

Konvektomaty



Pekařská pec manuální 1x GN 2/1 - 4 kW

Model	Sap kód	00008896
EPP 01	Skupina artiklů	Konvektomaty

1

Celonerezová konstrukce

oblá konstrukce s nerezavějící oceli, oblé hrany
– snadné čištění, vysoký hygienický standard, dlouhá životnost

2

Manuální ovládací prvky

nastavení hodnot pomocí otočných knoflíků
– vhodné na pečení
– jednoduché ovládání i pro technicky nezdatnou obsluhu

3

Samostatná regulace

oddělené ovládání horního a spodního topného tělesa
– možnost pečení seshora, zespoda nebo z obou stran zároveň

4

Dva druhy příkonu

možnost výběru ze dvou příkonů bez nutnosti příplatku
– není potřeba měnit místní el. rozvod

Technický list

Technické parametry



Pekařská pec manuální 1x GN 2/1 - 4 kW

Model	Sap kód	00008896
EPP 01	Skupina artiklů	Konvektomaty

1. Sap kód:

00008896

2. Šířka netto [mm]:

950

3. Hloubka netto [mm]:

903

4. Výška netto [mm]:

657

5. Hmotnost netto [kg]:

60.70

6. Šířka brutto [mm]:

1015

7. Hloubka brutto [mm]:

975

8. Výška brutto [mm]:

832

9. Hmotnost brutto [kg]:

72.30

10. Typ spotřebiče:

Elektrické zařízení

11. Příkon elektrický [kW]:

4.000

12. Napájení:

400 V / 3N - 50 Hz

13. Materiál:

Nerez

14. Vnější barva zařízení:

Nerezové

15. Řízení vlhkosti:

Ne

16. Stohovatelnost:

Ano

17. Typ ovládání:

Mechanické

18. Komínek pro odtah vlhkosti:

Ne

19. Delta T tepelná úprava:

Ne

20. Automatický předehřev:

Ne

21. Materiál a tvar komory:

AlSi 304, se zaoblenými rohy pro snadné čištění

22. Sonda:

Ne

23. Funkce uzení:

Ne

24. Vnitřní osvětlení:

Ne

25. Nízkoteplotní tepelná úprava:

Ne

26. USB port:

Ne

27. Typ ohřevu zařízení:

Statické pečení

28. Velikost GN / EN zařízení [mm]:

GN 2/1

Pekařská pec manuální 1x GN 2/1 - 4 kW

Model	Sap kód	00008896
EPP 01	Skupina artiklů	Konvektomaty

29. Funkce regenerace pokrmů:

Ne

31. Jmenovitý průměr potrubí:

DN 50

30. Průřez vodičů CU [mm²]:

0,75

– Výkon (kW): 3,3-3,7 (230 V)

32. Přípojka na vodu:

3/4"